



IP66



IK08



Classe I e II

RG1

Projektor para iluminação arquitetónica e de destaque



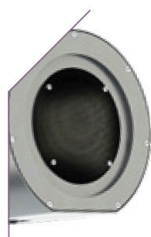
- Corpo em alumínio
- Modelo disponível em dois tamanhos diferentes
- Orientação sobre dois eixos: inclinação (-10° à +108°) e rotação de 360°
- Luminária concebida respeitando os critérios ambientais, eficiência energética, reciclagem e durabilidade
- Tipo COB (chip on board)
- Corrente de alimentação até 700mA
- IRC>70 : 3000 e 4000K ; IRC>80 : 2200 e 2700K
- CEE - Certificado de Economia de Energia
- Fabrico livre de substâncias perigosas

Opções

- Possibilidade de gestão de iluminação (controle DMX)
- Para-raios
- RGBW
- Acessórios de mudança de função: Câmara ou Altifalante
- Acessórios do projetor: Cap; Canhão e Rede de Filtragem



Câmara



Altifalante



Cap

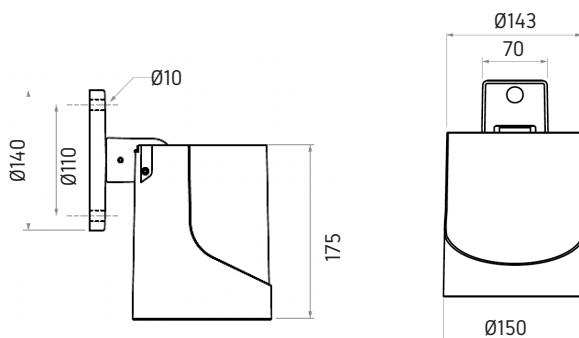


Canhão



Rede de filtragem

Dimensões



Potências e intensidades luminosas

2700K Nº de LED's		Fluxo ⁽¹⁾ (lm)	Efic. ⁽¹⁾ (lm/W)	350 mA			500 mA			700 m A			
				P _i (W) ⁽²⁾	Ø(lm) ⁽²⁾	(lm/W) ⁽²⁾	P _i (W) ⁽²⁾	Ø(lm) ⁽²⁾	(lm/W) ⁽²⁾	P _i (W) ⁽²⁾	Ø(lm) ⁽²⁾	(lm/W) ⁽²⁾	
IRYS mini	IRYS mega	1	3455	131	15	1277	86	20	1752	88	29	2329	81
		2	6910	141	27	2554	95	38	3505	93	54	4657	87
		3	7800	142	40	3832	96	56	5257	94	-	-	-

3000K Nº de LED's		Fluxo ⁽¹⁾ (lm)	Efic. ⁽¹⁾ (lm/W)	350 mA			500 mA			700 m A			
				P _i (W) ⁽²⁾	Ø(lm) ⁽²⁾	(lm/W) ⁽²⁾	P _i (W) ⁽²⁾	Ø(lm) ⁽²⁾	(lm/W) ⁽²⁾	P _i (W) ⁽²⁾	Ø(lm) ⁽²⁾	(lm/W) ⁽²⁾	
IRYS mini	IRYS mega	1	3765	142	15	1392	93	20	1907	96	29	2538	88
		2	7530	154	27	2784	104	38	3815	101	54	5075	94
		3	8490	156	40	4175	105	56	5722	103	-	-	-

4000K Nº de LED's		Fluxo ⁽¹⁾ (lm)	Efic. ⁽¹⁾ (lm/W)	350 mA			500 mA			700 m A			
				P _i (W) ⁽²⁾	Ø(lm) ⁽²⁾	(lm/W) ⁽²⁾	P _i (W) ⁽²⁾	Ø(lm) ⁽²⁾	(lm/W) ⁽²⁾	P _i (W) ⁽²⁾	Ø(lm) ⁽²⁾	(lm/W) ⁽²⁾	
IRYS mini	IRYS mega	1	3990	151	15	1476	99	20	2022	102	29	2689	93
		2	7980	163	27	2952	110	38	4044	107	54	5379	100
		3	9000	165	40	4428	111	56	6066	109	-	-	-

2200K Nº de LED's		Fluxo ⁽¹⁾ (lm)	Efic. ⁽¹⁾ (lm/W)	350 mA			500 mA			700 m A			
				P _i (W) ⁽²⁾	Ø(lm) ⁽²⁾	(lm/W) ⁽²⁾	P _i (W) ⁽²⁾	Ø(lm) ⁽²⁾	(lm/W) ⁽²⁾	P _i (W) ⁽²⁾	Ø(lm) ⁽²⁾	(lm/W) ⁽²⁾	
IRYS mini	IRYS mega	1	2710	102	15	1001	67	20	1375	69	29	1827	63
		2	5420	111	27	2002	75	38	2750	73	54	3653	68
		3	6120	113	40	3003	76	56	4125	74	-	-	-

(1) Fluxo máximo do LED à temperatura de operação, incluindo o consumo do Driver

(2) Dados reais de saída da luminária à temperatura de operação, incluindo o consumo do Driver e acessórios óticos. De acordo com a IEC-62717 e IEC-62722 é permitida uma tolerância nos dados.

Distribuição fotométrica

